

## **Sistema pré-analítico cobas p 312**

*A nova dimensão da automação laboratorial*



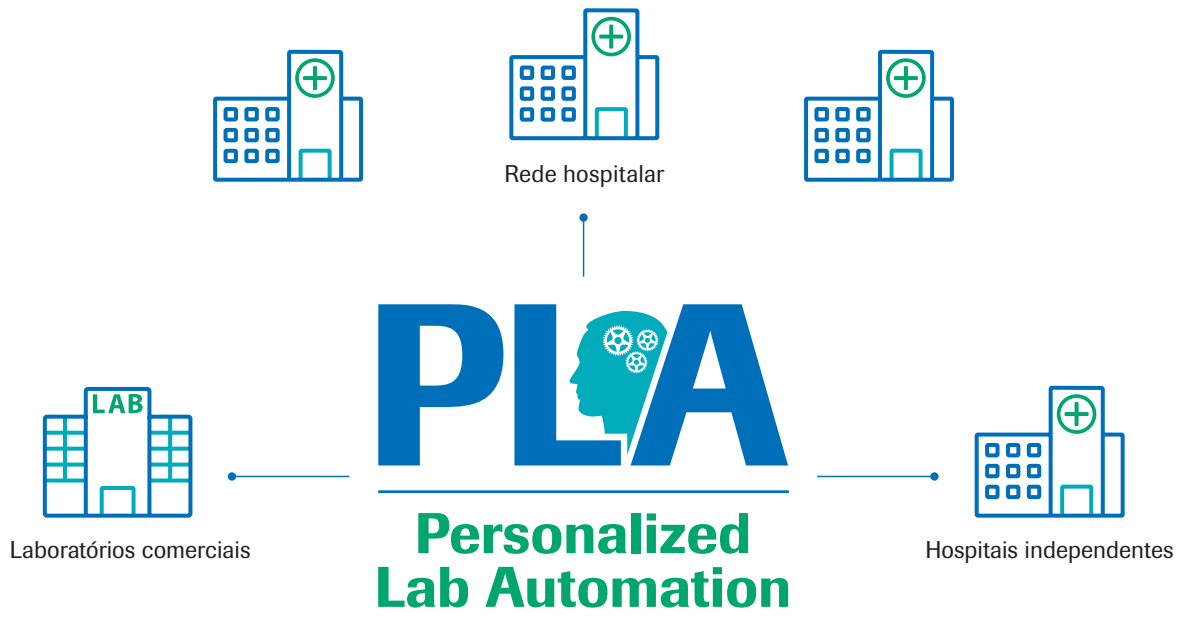
# Automação Laboratorial Personalizada

## *Maximizando Eficiência do Teste e Valor Médico*



Na Roche, as soluções em automação laboratorial entregam a qualidade e confiança esperadas, com a personalização necessária para laboratórios de baixo, médio ou alto volume.





### 1. Automação Virtual

Para ter o controle que você precisa, assegurando qualidade e eficiência para o laboratório, a automação virtual permite a rastreabilidade de suas amostras e reduz tarefas manuais através das soluções cobas IT

### 2. Automação Standalone

Tarefas pré e pós-analíticas são automatizadas, oferecendo máxima eficiência através de soluções standalone flexíveis. Reduz significativamente etapas manuais do laboratório, melhora o tratamento de erros e eleva segurança e qualidade do processo.

### 3. Automação Conectada

Em adição de todos os benefícios da automação standalone, a automação conectada oferece o transporte. Diferentes instrumentos conectados fisicamente permitem a previsibilidade do tempo de resultados dos testes.

# Sistema pré-analítico cobas p 312

## *A nova dimensão da eficiência*

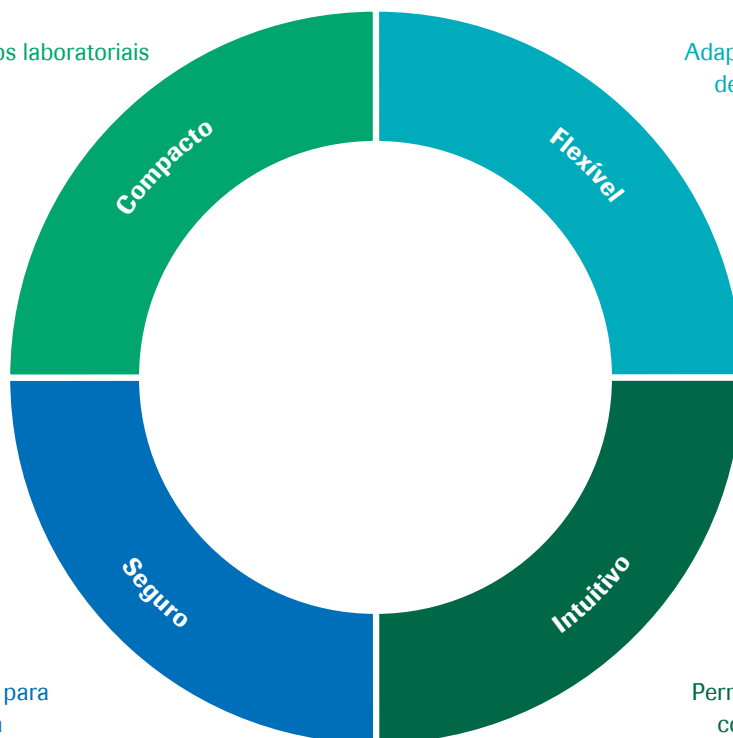


### **Compacto**

Automatiza processos laboratoriais em menos de 1 m<sup>2</sup>

### **Flexível**

Adapta-se as necessidades de manuseio de amostra



### **Seguro**

Automação validada para conformidade contra contaminação cruzada

### **Intuitivo**

Permite a rastreabilidade e controle do processo do laboratório

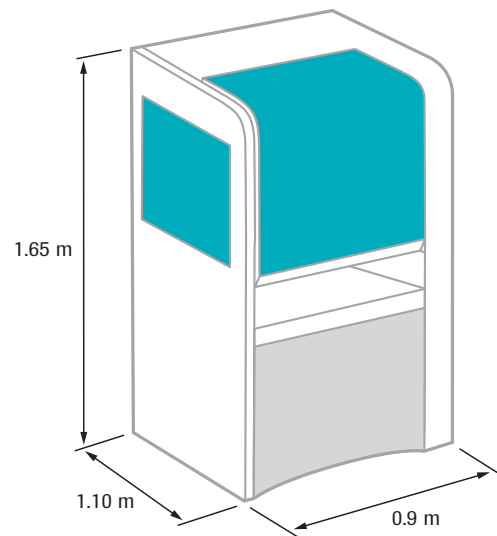
## Compacto

O sistema pré-analítico **cobas p 312** é uma solução standalone que oferece máxima eficiência com exigência mínima de espaço.

- + Alta taxa de transferência de 450 amostras/hora
- + Registro de amostra
- + Destampamento
- + Classificação
- + Arquivamento

≡ **1 m<sup>2</sup>**

---

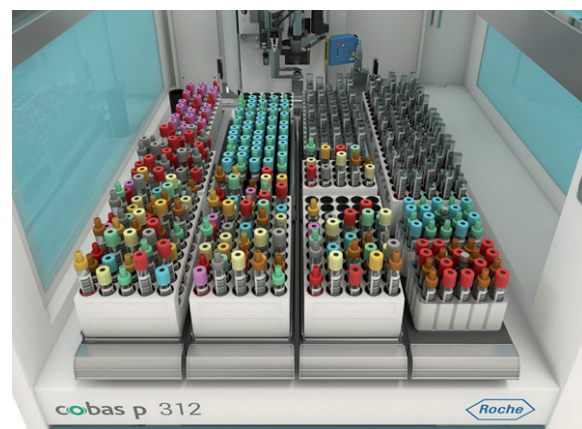


## Flexível – ponto de entrada único conveniente

Através do carregamento conveniente da amostra, o **cobas p 312** é o ponto de entrada único ideal para uma complexidade reduzida. Não há necessidade de pré-classificar os tubos de amostra antes de carregá-los na área de entrada.

O **cobas p 312** pode processar simultaneamente:

- Diferentes tipos de tubos
- Tubos de diferentes alturas
- Tubos de diferentes diâmetros



# Sistema pré-analítico cobas p 312

*A nova dimensão da automação laboratorial*



## **Seguro - Validado em conformidade contra contaminação cruzada**

O **cobas p 312** é validado para ambos os testes de sorologia e diagnóstico molecular.

**Laboratório clínico**

**NAT laboratório de virologia**

**Laboratório de triagem de sangue**

**A automação da Roche é validada em conformidade contra contaminação cruzada**

## **Sem esforço - Rastreabilidade e controle de processos laboratoriais**

A padronização do processo laboratorial é fundamental para resultados rápidos e consistentes, reduzindo os erros.

**Bioquímica**

**Imunologia**

**Hematologia**

**Coagulação**

**Urínalise**

**Diagnóstico Molecular**

**Uma solução compatível com todas as disciplinas laboratoriais**

# Sistema pré-analítico cobas p 312

## *Especificações técnicas*

<b>Descrição do sistema</b>	<ul style="list-style-type: none"><li>▪ Compacto sistema standalone para destampamento, classificação e armazenamento de tubos com área de entrada e saída flexíveis</li><li>▪ Interface online com host</li></ul>
<b>Racks</b>	<ul style="list-style-type: none"><li>▪ Racks genéricas, racks de equipamentos analíticos, caçapas de centrífuga e racks de armazenamento</li><li>▪ 4 gavetas de entrada/saída podem ser carregadas com as racks escolhidas</li></ul>
<b>Tipos de tubo</b>	<ul style="list-style-type: none"><li>▪ Diâmetro externo do tubo a partir de 11,6 até 15,5mm</li><li>▪ Altura total de 65,5 até 108 mm</li><li>▪ Outros tubos podem ser avaliados</li></ul>
<b>Dimensões</b>	<ul style="list-style-type: none"><li>▪ Largura: aprox. 0,9 m</li><li>▪ Profundidade: aprox. 1,10 m</li><li>▪ Altura: aprox. 1,65 m</li><li>▪ Peso: aprox. 310 kg</li></ul>
<b>Especificações de ar, potência e voltagem</b>	<ul style="list-style-type: none"><li>▪ Pressão do ar: mín. 6 bar, máx. 6.5 bar</li><li>▪ Consumo de ar: aprox. 20 L/min</li><li>▪ Potência: aprox. 450 W</li><li>▪ Voltagem: 230 V / 50 Hz e 115 V / 60 Hz</li></ul>
<b>Velocidade</b>	<ul style="list-style-type: none"><li>▪ Até 450 tubos por hora</li></ul>
<b>Número de catálogo</b>	<ul style="list-style-type: none"><li>▪ Sistema pré-analítico <b>cobas p 312</b> padrão: 06459315001</li></ul>



---

N° de registro ANVISA:10287411043

Todos os reagentes comercializados no Brasil estão devidamente registrados.

Para obter a relação dos números de registro  
ligar 0800 77 20 295.

COBAS e COBAS P são marcas da Roche.

©2020 Roche - Dezembro/2020 - MC-BR-00147

Roche Diagnóstica Brasil Ltda.

Av. Engenheiro Billings, 1729 - prédio 38

São Paulo, SP, 05321-010 - Brasil

0800 77 20 295

[www.roche.com](http://www.roche.com)